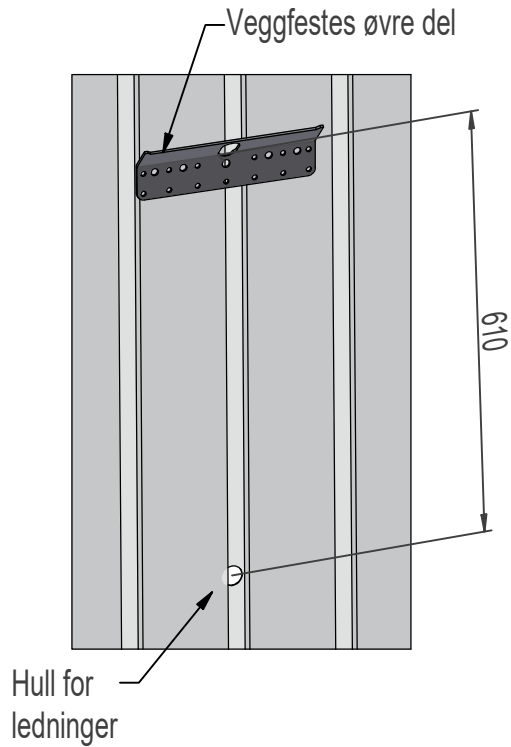


1. Veggfestes øvre brakett festes på veggen.

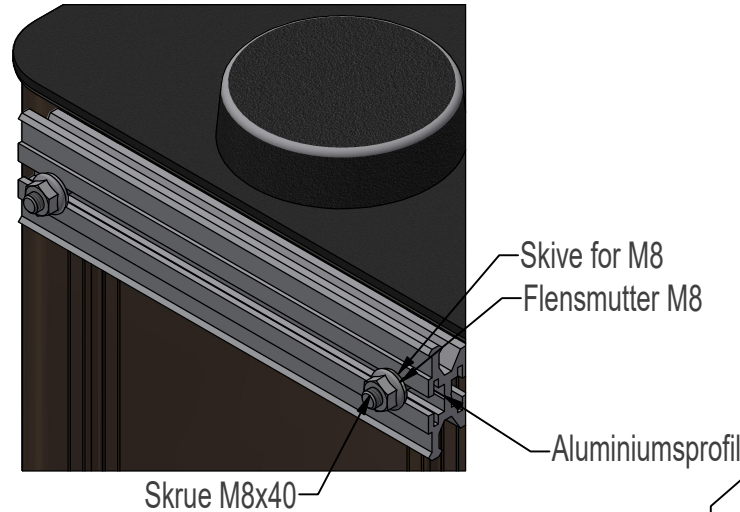
Festeskruer skal være ca 610mm over hull i vegg.

Bruk av dobbelsidig tape forenkler posisjonering og bremser korrosjon på stålvegg.

På tynnplatevegg og trevegg, anbefales minst 4 skruer, men gjerne flere.



2. Aluminiumsprofil monteres øverst på skap. Det skal være ca 1mm mellom aluminiumskinne og skaptopp.



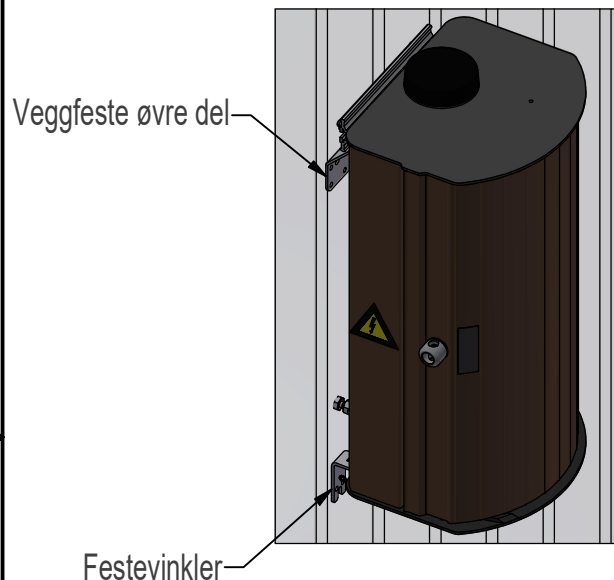
VIKTIG
Skapets jording skal kobles til nettstasjonens jording.
Hvis nødvendig skal skapet ha egen ekvipotensialforbindelse.

3. Festevinkler festes til skapet.



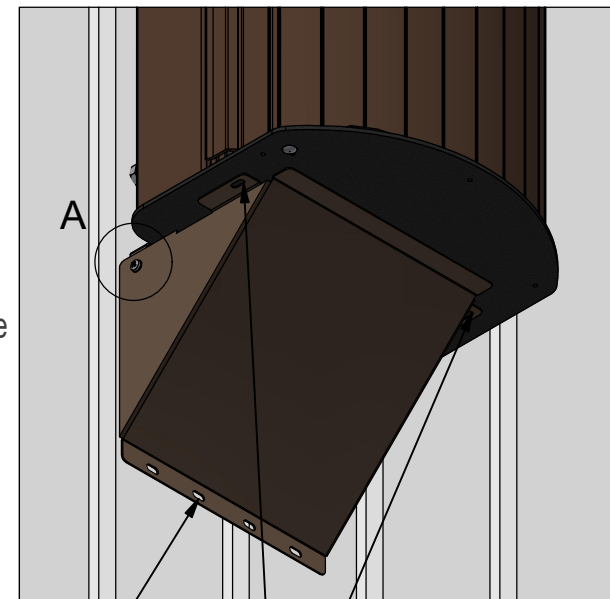
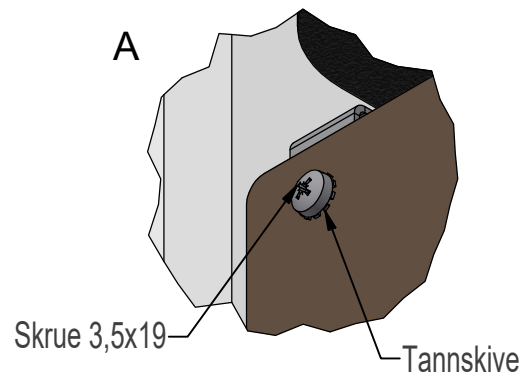
E	Side 1: Lagt til beskrivelse av plassering festevinkler		05.12.2024	Andreas
Rev	Beskrivelse		Dato	Sign.
Tegnet av:	Kontrollert:	Godkjent - Dato:	Proj.metode:	Dato:
Terje	Andreas	Sølvi <i>Sølvi</i> 05.12.2024	ISO	20.02.2013
Opphavsrett og eiendomsrett / Ownership and copyright:		ALUMINIUMSSKAP		
EL-tjeneste as		Feste UNI-VF - Bruksanvisning		
		17-A2138	Rev. E	Ark: 1 / 2

4.
Skapes henges på den øvre braketten.
Festevinklene under skapet skrues til veggen.
Bruk av dobbelsidig tape under festevinkler bremser korrosjon på stålvegg.



5.
Kabelbeskyttelse monteres.

- 5.1
Utjevningsforbindelse/jording skrues til først



- 5.2 Kabeldeksel skrues til vegg med selvborrende skruer

- 5.3 Om ønskelig kan deksel skrues fast til skapbunn med selvborrende skruer

E	Side 1: Lagt til beskrivelse av plassering festevinkler			05.12.2024	Andreas
Rev	Beskrivelse			Dato	Sign.
Tegnet av:	Kontrollert:	Godkjent - Dato:	Proj.metode:	Dato:	
Terje	Andreas	Sølvi 05.12.2024	ISO	20.02.2013	
Opphavsrett og eiendomsrett / Ownership and copyright:			ALUMINIUMSSKAP		
<i>EL-tjeneste as</i>			Feste UNI-VF - Bruksanvisning		
			17-A2138	Rev. E	Ark: 2 / 2